

KT507

Teleskoplader > 4t



KRAMER
on the safe side



Der massive und robuste Teleskoplader KT507 ermöglicht maximale Leistung und wird hohen Nutzeranforderungen in allen Belangen gerecht. Die Load Sensing Hydraulik gepaart mit dem Kramer ecospeed Fahrtrieb steigert die Produktivität enorm. Der Teleskoplader ist serienmäßig mit einem 136 PS Deutz Motor ausgestattet und erreicht eine Hubkraft von 4,8 t sowie eine Stapelhöhe von 7 m. Einer Verschmutzung des Lüftungsgitters, z.B. beim Strohladen, kann mit Hilfe des Reversierlüfters entgegen gewirkt werden.

- Optionsvielfalt: Das umfassende Optionsangebot ermöglicht Ihnen eine spezifische Konfiguration Ihrer Maschine
- Kraftübertragung: Die serienmäßig 100 % zuschaltbare Differenzialsperre in der Vorderachse sorgt für eine optimale Kraftübertragung
- Optimierte Bedienung: Der in die Fahrerkonsole integrierte Joystick verhindert Relativbewegungen zum Fahrer und sorgt so für ermüdungsfreies Arbeiten
- Luftführung: Die Luftansaugung und der Luftaustritt vermeiden Schmutzaufwirbelungen
- Tragfähigkeit: 4,8 t Nutzlast und eine Stapelhöhe von 7 m

KT507 Technische Daten

Betriebsdaten

Nutzlast bei max. Reichweite	1.700 kg
Max. Nutzlast (LSP 500 mm)	4.800 kg
Max. Stapelhöhe	7.017 mm
Nutzlast bei max. Stapelhöhe	3.500 kg
Stapelhöhe bei max. Nutzlast	5.800 mm
Reichweite bei max. Nutzlast	1.700 mm
Max. Reichweite	3.790 mm
Wenderadius über Reifen	4.240 mm
Betriebsgewicht	9.600 kg
Schaufelinhalt	1,2 m ³

Motordaten

Motorhersteller	Deutz
Typ / Bauart	TCD 3.6 / L4
Motorleistung	100 kW
Abgasstufe	V
Abgasnachbehandlung	DOC + DPF + SCR

Kraftübertragung

Fahrantrieb	ecospeed
Fahrgeschwindigkeit (Serie)	20 km/h
Fahrgeschwindigkeit (Option)	30 km/h
Fahrgeschwindigkeit (Option)	40 km/h
Differentialsperre	100% in der Vorderachse
Standardbereifung	460/70-24

Arbeitshydraulik

Arbeitspumpe	Load-Sensing Axialkolbenpumpe
Max. Fördermenge Pumpe	140 l/min
Max. Druck (Pumpe)	260 bar

Kinematik

Gesamtschwenkwinkel des Werkzeugträgers	152 °
-----------------------------------------	-------

Füllmengen

Kraftstofftank	180 l
DEF Tank	13 l
Hydrauliktank	100 l

Geräuschemissionen

Gemessener Wert	105 dB(A)
Garantierter Wert	106 dB(A)
Geräuschpegel am Fahrerohr	78 dB(A)

Vibrationen

Schwingungsgesamtwert der oberen Körpergliedmaße	< 2,5 m/s ²
Höchster Effektivwert der gewichteten Beschleunigung für den Körper	< 0,5 m/s ²

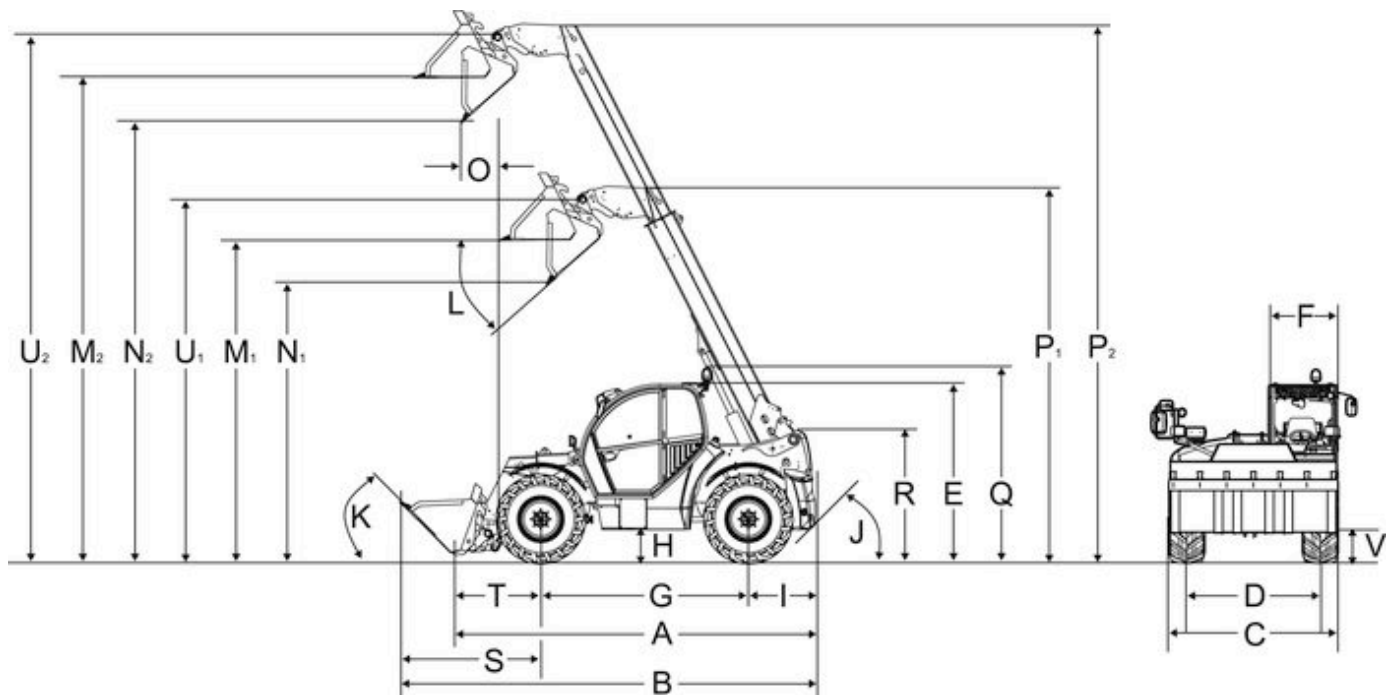
Alle Angaben ohne Gewähr.

Geräuschemissionen: Die Messung erfolgt nach den Anforderungen der Norm EN 1459 und der Richtlinie 2000/14/EG. Messplatz: Asphaltierte Oberfläche.

Vibrationen:

- mit hydraulischem Niveaueausgleich
- Messunsicherheiten wie in ISO/TR 25398:2006 angegeben. Bitte unterweisen bzw. informieren Sie den Bediener/die Bedienerin über mögliche Gefahren durch Vibrationen.
- Schwingungsgesamtwert der oberen Körpergliedmaße: auf ebenem und befestigten Untergrund bei entsprechender Fahrweise
- Höchster Effektivwert der gewichteten Beschleunigung für den Körper: Einsatz in der Gewinnung unter harten Umweltbedingungen

KT507 Abmessungen



A	Gesamtlänge	4.985 mm
B	Gesamtlänge mit Schaufel (max.)	6.160 mm
C	Gesamtbreite ohne Anbaugerät	2.500 mm
D1	Spur vorne	1.995 mm
D2	Spur hinten	2.065 mm
E	Gesamthöhe	2.570 mm
F	Kabinenbreite	990 mm
G	Radstand mittig	2.950 mm
H	Bodenfreiheit unter Achse und Getriebe, Wassertiefe	418 mm
I	Abstand Mitte Hinterrad zum Heck	950 mm
J	Hinterer Anfahrwinkel	36,5 °
K	Einkippwinkel	45 °
L	Auskippwinkel	41 °
M1	Überladehöhe - eingefahren	4.518 mm
M2	Überladehöhe - ausgefahren	6.835 mm
N1	Ausschütthöhe - eingefahren	3.865 mm
N2	Ausschütthöhe - ausgefahren	6.183 mm
O	Schüttweite - ausgefahren	495 mm
P1	Länge Tele Auszugslänge - eingefahren	5.287 mm
P2	Länge Tele Auszugslänge - ausgefahren	7.604 mm
Q	Gesamthöhe mit Rundumkennleuchte	2.710 mm
R	Gesamthöhe Teleskoparm-Lagerung im Rahmen	1.761 mm
S	Abstand Mitte Vorderrad zur Schaufelvorderkante (max.)	2.260 mm
T	Abstand Mitte Vorderrad-Lagerung Schnellwechselrahmen	753 mm
U1	Schaufeldrehpunkt - eingefahren	5.092 mm
U2	Schaufeldrehpunkt - ausgefahren	7.409 mm

V	Transportstellung mit Anbaugerät	250 mm
-	Wenderadius Außenkante Räder	4.240 mm
-	Einstiegshöhe, Kabinenboden	975 mm
-	Wenderadius Außenkante Schaufel	5.265 mm

Alle Angaben ohne Gewähr.

Maschinenmaße können je nach Bereifung variieren.

„Gesamtlänge“ und „Abstand Mitte Hinterrad zum Heck“:

- mit Hitch-Kupplung + 70 mm (KT276); + 320 mm (KT306,KT356, KT307, KT357, KT447, KT507, KT557); + 154 mm (KT559)

- mit höhenverstellbarer Anhängerkupplung + 320 mm (KT306,KT356, KT307, KT357, KT447, KT507, KT557)

- mit fester Anhängerkupplung + 200 mm (KT306,KT356, KT307, KT357, KT447, KT507, KT557)

„Gesamtbreite ohne Schaufel“ abhängig von der Bereifung, mit eingeklappten Spiegeln

„Hinterer Anfahrwinkel (Böschungswinkel)“ mit Hitch-Anhängerkupplung 51° (KT276); 32° (KT306, KT356, KT307, KT357)

Hinweis: Bitte beachten Sie, dass das Produktangebot landesspezifisch variieren kann. Unter Umständen sind die hier dargestellten Inhalte / Produkte in Ihrem Land nicht erhältlich. Genauere Informationen zur Motorleistung entnehmen Sie bitte der Betriebsanleitung; die tatsächlich abgegebene Leistung kann aufgrund spezifischer Betriebskonditionen variieren. Änderungen und Irrtümer vorbehalten. Abbildungen ähnlich.
Copyright © 2021 Kramer-Werke GmbH.